

Lames à neige

Équipements agricoles

Fabriqué pour

DURER



Fabrication S. Houle

1 888 404-4380

www.shoule.com

ARCTIC BLASTER

Catégorie S



Installation harnais

Hauteur du mat 28 1/2"

Les lames de la famille Arctic Blaster ont pour caractéristiques d'être munies de sections qui se déclenchent lorsqu'elles rencontrent un obstacle.



Attache V45 avec section pivotante



Attache rapide pour mat chargeur



Attache rapide pivotante pour mat chargeur



Installation mat chargeur



Lame pour mat chargeur



de 60 à 120 HP



Glissière en UHMW



Garde en caoutchouc



Patin latéral muni d'une lame de pression.



Pied

Cylindre hydraulique 2 1/2"



Sabot d'extension

Section qui se déclenche avec couteau en acier trempé, réversible de 5/8" d'épaisseur.



Modèle	Code de produit	Fermée (Extérieur)	Ouverte (Extérieur)	Poids
7/11 - V45	LN02S711-00001	7pi 1po	11pi 1po	2 200 lb
7/11 - Mat chargeur	LN02S711-00002	7pi 1po	11pi 1po	2 025 lb
8/13 - V45	LN02S813-00001	8pi 5po	13pi 1po	2 300 lb
8/13 - Mat chargeur	LN02S813-00002	8pi 5po	13pi 1po	2 275 lb

ARCTIC BLASTER

Catégorie L

Les lames de la famille Arctic Blaster ont pour caractéristiques d'être munies de sections qui se déclenchent lors qu'elles rencontrent un obstacle.



Rehausses de 10"
(OPTIONNEL)

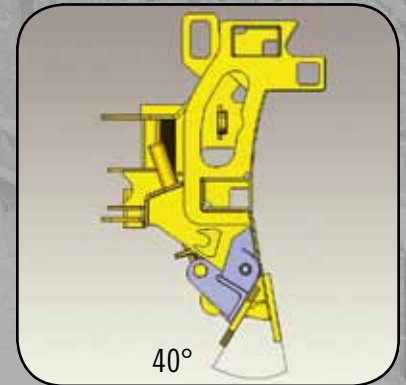
Hauteur du mat 37"



Attache V45 avec section pivotante



Installation harnais



Débattement du déclenchement

Modèle	Code de produit	Fermée (Extérieur)	Ouverte (Extérieur)	Poids
8/13 V45	LN02L813-00001	8pi 5po	13pi 2po	3 850 lb
10/16 V45	LN02L1016-00001	10pi 6po	16pi 2po	4 350 lb
11/18 V45	LN02L1118-00001	11pi 1po	18pi 6po	4 950 lb



de 110 à 225 HP



Glissière en UHMW



Garde en caoutchouc



Patin latéral muni d'une lame de pression.



Pied

Cylindre hydraulique 3"



Sabot d'extension

Section qui se déclenche avec couteau en acier trempé, réversible de 3/4 " d'épaisseur.



Section extensible montée sur glissières en téflon.

ARCTIC BLASTER

250 HP et +

Catégorie M

Conçues expressément pour les tracteurs de plus de 250 hp, les lames de la Catégorie M sont construites pour accomplir les gros travaux de déneigement. La conception robuste et la très grande ouverture des lames de la catégorie M vous permettent d'être efficace et polyvalent à la fois.

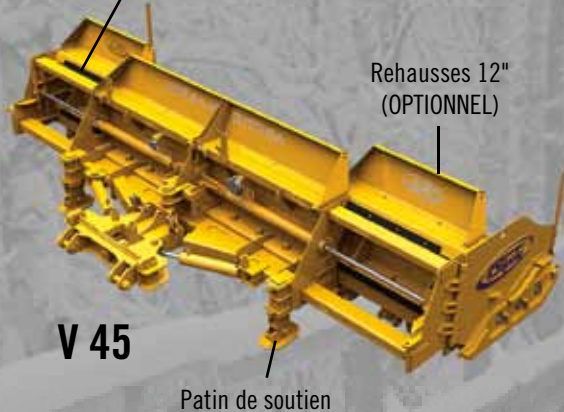
Hauteur du mat : 40"



Section extensible montée sur glissières en téflon.

Couteaux en acier trempé réversibles 3/4" d'épaisseur

Patin latéral muni d'une lame de pression



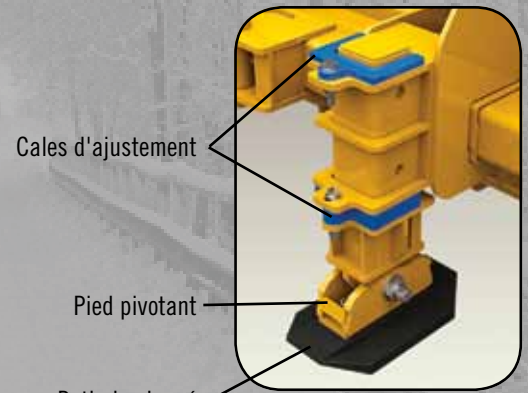
Rehausses 12" (OPTIONNEL)

V 45

Patin de soutien



Fixe



Cales d'ajustement

Pied pivotant

Patin boulonné

Patin de soutien

Modèle	Code de produit	Fermée (Extérieur)	Ouverte (Extérieur)	Poids
8/13 V45	LN02M813-00001	8pi 4po	13pi 0po	5 150 lb
8/13 Fixe	LN02M813-00002	8pi 4po	13pi 0po	5 575 lb
10/16 V45	LN02M1016-00001	10pi 8po	16pi 8po	7 050 lb
10/16 Fixe	LN02M1016-00002	10pi 7po	16pi 7po	6 575 lb
11/18 V45	LN02M1118-00001	11pi 5po	18pi 5po	7 285 lb
11/18 Fixe	LN02M1118-00002	11pi 5po	18pi 5po	6 900 lb



Autres modèles offerts dans la série Arctic Blaster



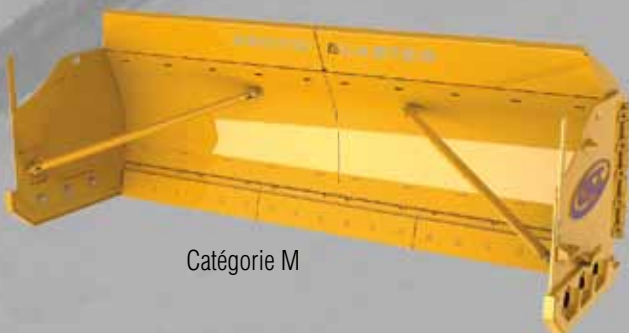
**Lame à neige
à côtés hydrauliques
Catégorie S et L**



**Lame à neige
réversible
Catégorie S et L**



Catégorie L



Catégorie M

**Lame à neige non-extensible
Catégorie S, L et M**



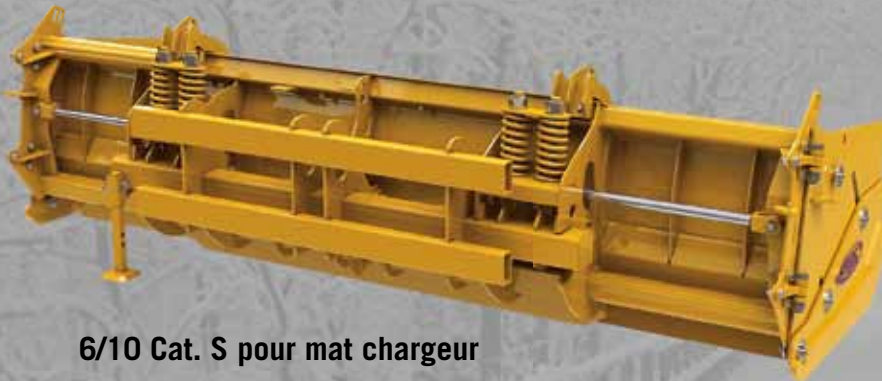
Catégorie S

WINTER BLASTER

Catégorie S et L



6/10 Cat. S avec attache V45



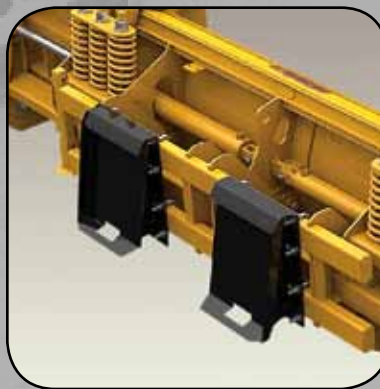
6/10 Cat. S pour mat chargeur



Installation harnais



Attache V45 avec section pivotante

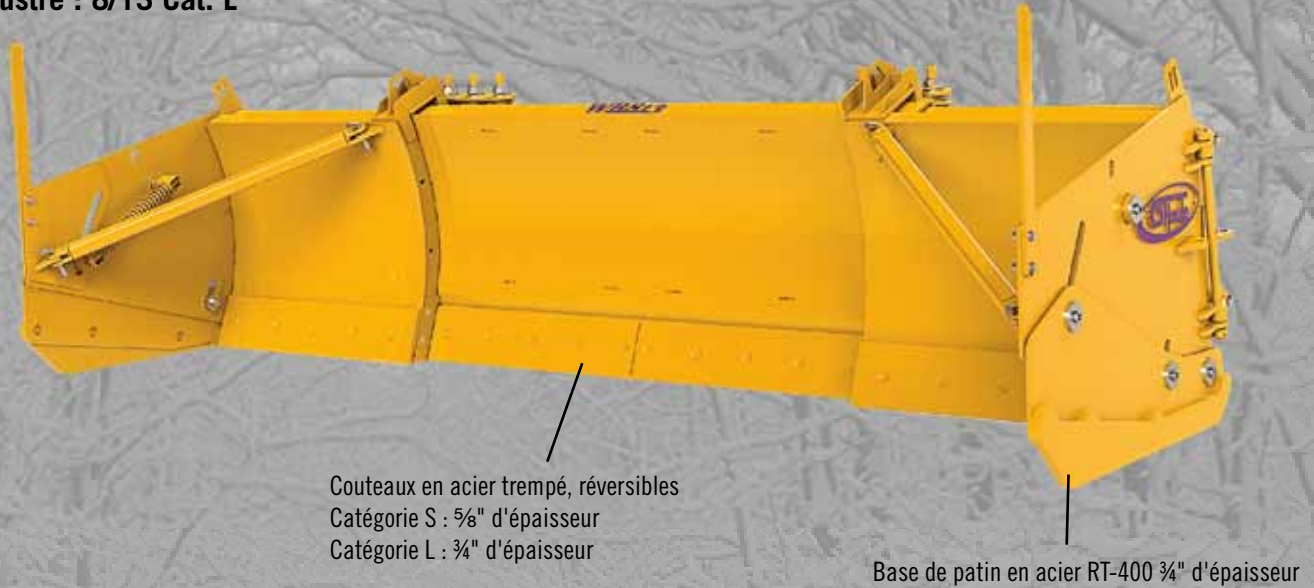


Attache rapide pour lame avec mat chargeur

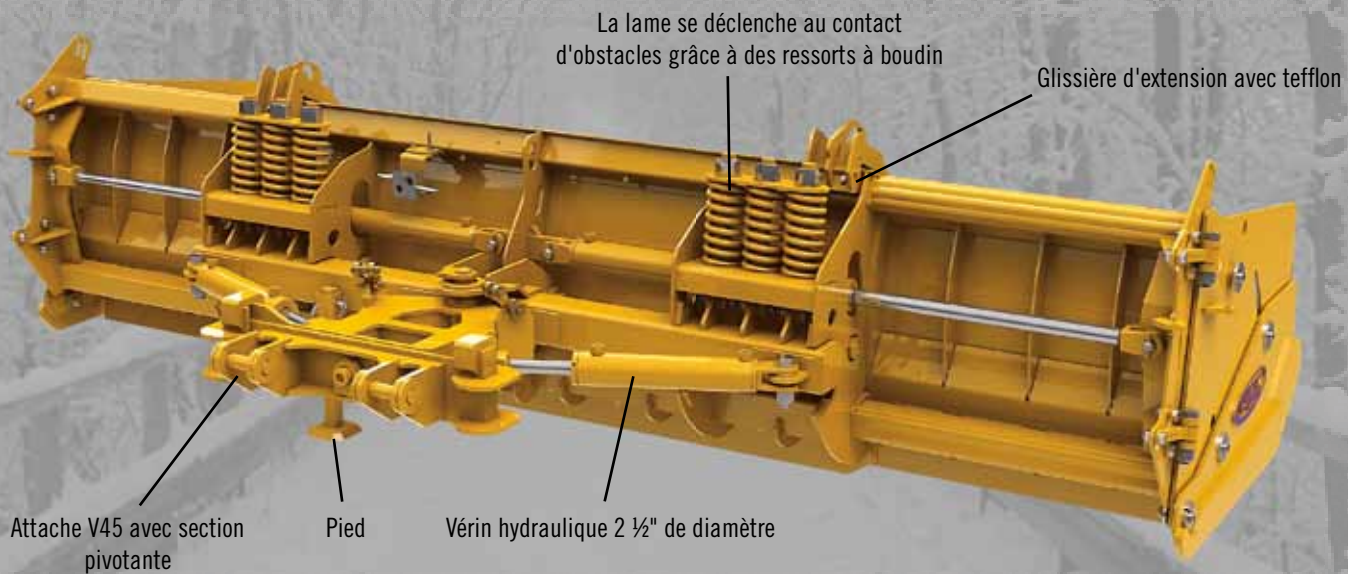


Attache pivotante pour lame avec mat chargeur

Modèle illustré : 8/13 Cat. L



Modèle illustré : 7/11 Cat. S avec attache V45



Modèle	Code de produit	Catégorie	Fermée (Extérieur)	Ouverte (Extérieur)	Nb. de ressorts	Hauteur du mat	Poids
6/10 - V45	LN05S610-00001	S	6pi 6po	10pi 1po	4	28 1/2"	2 050 lb
6/10 - Mat chargeur	LN05S610-00002	S	6pi 6po	10pi 1po	4	28 1/2"	2 000 lb
7/11 - V45	LN05S711-00001	S	7pi 1po	11pi 1po	6	28 1/2"	2 175 lb
7/11 - Mat chargeur	LN05S711-00002	S	7pi 1po	11pi 1po	6	28 1/2"	2 100 lb
8/13 V45	LN05L813-00001	L	8pi 3po	13pi 1po	6	36"	3 450 lb
8/13 Mat Chargeur	LN05L813-00003	L	8pi 3po	13pi 1po	6	36"	3 125 lb

SNOW BLASTER

de 60 à 200 HP

Catégorie S et L

Voici notre lame arrière avec attache trois points pour les tracteurs: la Snow Blaster.

La Snow Blaster est la solution par excellence en matière d'équipement extensible. Munie d'un dispositif de déclenchement réglable monté sur l'attache trois points et de plusieurs caractéristiques offrant un maximum de solidité et de fiabilité, la lame Snow Blaster est une lame que vous utiliserez pendant des années.



Section extensible montée sur glissières en tefflon

Système de déclenchement réglable

Rehausse 10" (OPTIONNEL)

Patin latéral muni d'une lame de pression

Pied

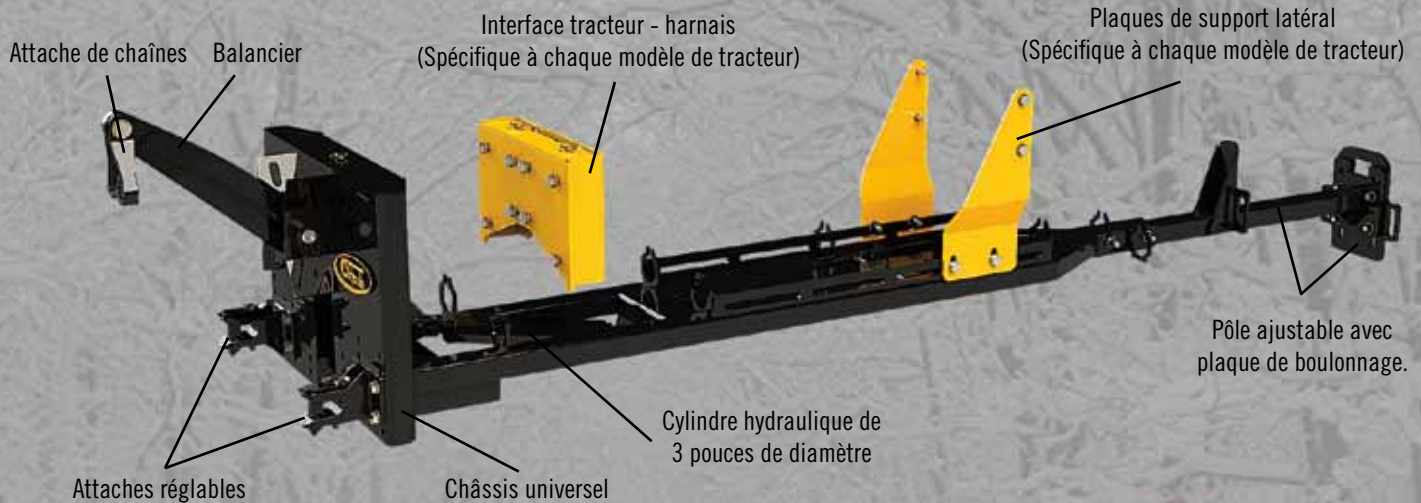
Couteaux en acier trempé

Modèle	Code de produit	Fermée (Extérieur)	Ouverte (Extérieur)	Hauteur du mat	Épaisseur couteaux	Poids
6/10 inverse Cat. S	LN03S610-00001	6pi 2po	10pi 1po	28 ½"	5/8"	1 875 lb
7/11 inverse Cat. S	LN03S711-00004	7pi 1po	11pi 1po	28 ½"	5/8"	2 050 lb
8/13 inverse Cat. S	LN03S813-00001	8pi 1po	13pi 1po	28 ½"	5/8"	2 250 lb
8/13 inverse Cat. L	LN03L813-00001	8pi 5po	13pi 3po	36"	¾"	3 200 lb
10/16 inverse Cat. L	LN03L1016-00001	10pi 6po	16pi 6po	36"	¾"	3 600 lb

1 888 404-4380

www.shoule.com

Nos harnais possèdent un cylindre hydraulique de 3 pouces de diamètre. Grâce à notre système d'interface (Tracteur - Harnais), nos harnais s'adaptent à presque tous les modèles de tracteurs. Leur construction robuste vous assure une très grande résistance aux chocs.



Harnais John Deere série 6000 et 7000



EFFICACITÉ

DURABILITÉ





Efficace
Solide
Durable

À votre service depuis 1994



Nous sommes présents partout au Québec



Fabrication S. Houle inc.

300 boul. Industriel C.P. 750 St-Germain (Québec) J0C 1K0
Téléphone : 819 395-4380
Télécopieur : 819 395-5516
Courriel : info@shoule.com



1 888 404-4380

Dans le but d'améliorer constamment ses produits, Fabrication S. Houle inc. peut effectuer certaines modifications aux produits présentés dans cette brochure, et ce, sans préavis.

www.shoule.com