

Équipements compacts

Fabriqué pour

DURER



Fabrication S. Houle

1 888 404-4380

www.shoule.com

Souffleuses

SOLIDE

Largeur de coupe	72"
Hauteur de coupe	30 ½"
Puissance recommandée	30 à 60HP
RPM de l'éventail	entre 540 et 685
Diamètre de l'éventail	24"
Nombre de pales de l'éventail	4
Profondeur du tambour	9"
Diamètre de la vis sans fin	19"
Vis sans fin montée sur roulements à billes	Standard
Chaîne Renold #60	Standard
Tendeur de chaîne excentrique	Standard
Cylindre de chute	2" dia. x 6" course
Moteur Hyd. de la chute avec valve d'amortissement	Standard
Chute montée sur glissière UHMW	Standard
Arbre d'entraînement avec boulon de cisaillement	Standard
Poids	1 150 lbs

S-172



Largeur de coupe	62"
Hauteur de coupe	30 ½"
Puissance recommandée	30 à 60HP
RPM de l'éventail	entre 540 et 685
Diamètre de l'éventail	24"
Nombre de pales de l'éventail	4
Profondeur du tambour	9"
Diamètre de la vis sans fin	19"
Vis sans fin montée sur roulements à billes	Standard
Chaîne Renold #60	Standard
Tendeur de chaîne excentrique	Standard
Cylindre de chute	2" dia. x 6" course
Moteur Hyd. de la chute avec valve d'amortissement	Standard
Chute montée sur glissière UHMW	Standard
Arbre d'entraînement avec boulon de cisaillement	Standard
Poids	1 100 lbs

S-162



Nos souffleuses **semi-industrielles S-162** et **S-172** s'installent aussi bien à l'**avant** qu'à l'**arrière** du tracteur.



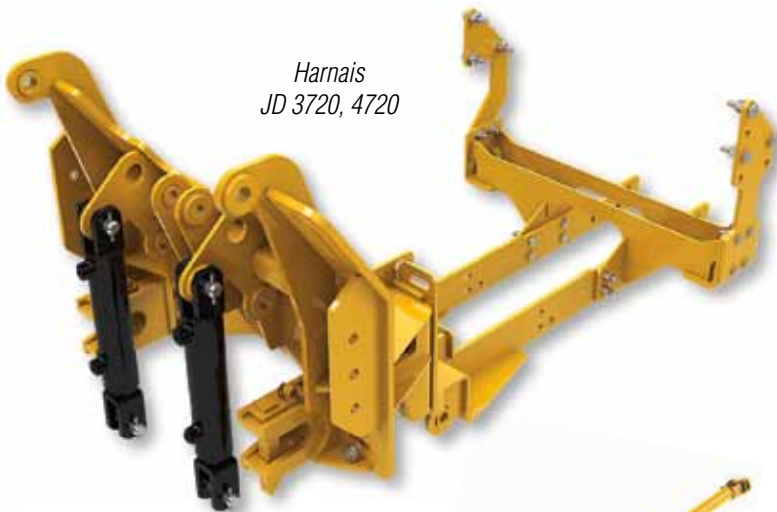
1 888 404-4380

www.shoule.com

PERFORMANTE



Nous avons conçu et développé une vaste gamme de **(harnais - système d'entraînement)** pour plusieurs modèles de **tracteurs compacts** développant entre **30 et 60 HP**.



*Harnais
JD 3720, 4720*



*Système d'entraînement
JD 3720, 4720*



John Deere 3720 - Souffleuse S-162



Kubota L-5740 - Souffleuse S-172



NH 3045 BOOMER - Souffleuse S-172

Double vis

Modèle standard

Largeur de coupe	50 ¾"
Hauteur de coupe	37 ½"
Puissance recommandée	30 à 60HP
RPM de l'éventail	680
Diamètre de l'éventail	24"
Nombre de pales de l'éventail	4
Profondeur du tambour	9"
Diamètre des vrilles	16"
Vis montée sur roulements à billes	Standard
Chaîne Renold #50	Standard
Tendeur de chaîne excentrique	Standard
Cylindre de chute	2" dia. x 6" course
Moteur Hyd. de la chute avec valve d'amortissement	Standard
Chute montée sur glissière UHMW	Standard
Patins latéraux en acier RT-400	Standard
Arbre d'entraînement avec boulon de cisaillement	Standard
Poids	1 175 lbs



S-250

Modèle HD



Avec le même design que le modèle standard, **le modèle HD** s'adresse cependant aux équipements porteurs de **50 à 100 HP**.

A l'intérieur on retrouve un système d'entraînement beaucoup plus robuste. **Roues dentées doubles, chaîne Renold #50-2 (double), boîte d'engrenage plus résistante**, etc. font de la souffeuse S-250 HD un outil de déneigement des plus performant.

RÉSISTANTE



John Deere 3720 - Souffleuse S-250



Plannord SW4S - Souffleuse S-250

Véhicule Benco - Souffleuse S-250



Nous pouvons adapter nos souffleuses à plusieurs types de **véhicules utilitaires.**



Véhicule Trackless - Souffleuse S-250

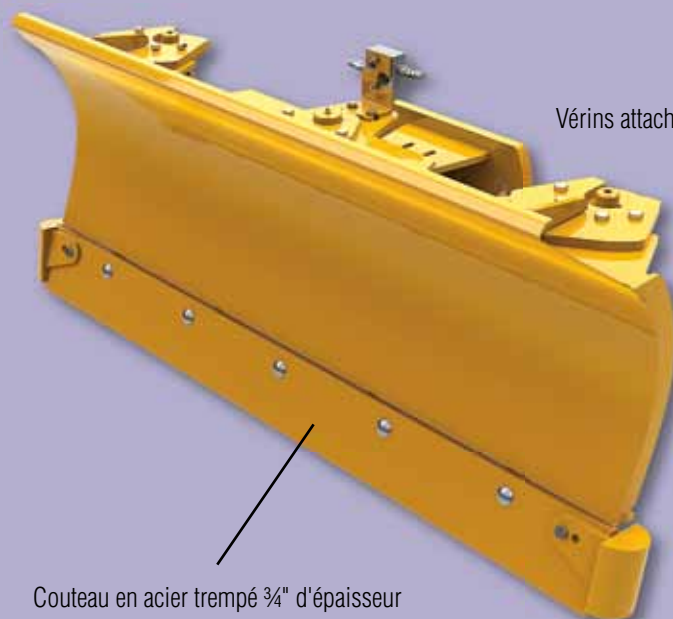
1 888 404-4380

www.shoule.com

Lames trottoir

ROBUSTE

Fixe



Vérins attache 45°



Code de produit	Description	Largeur	Hauteur du mat	Poids
LN01S60-00001-B	Lame trottoir fixe 60"	60"	26 1/2"	565 lbs



Figure A



Interface mécanique Harnais - Lame trottoir

I
N
T
E
R
F
A
C
E
S

Figure B



Interface hydraulique Harnais - Lame trottoir

VERSATILE



Extensible

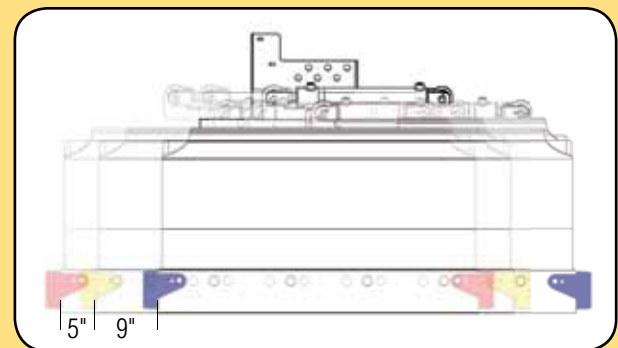


Code de produit	Description	Largeur fermée	Largeur ouverte	Hauteur du mat	Poids
LN01S60-00002-B	Lame trottoir extensible	60"	77"	27 3/4"	1 125 lbs



Véhicule Trackless - Lame trottoir extensible

Figure C



- Position lorsque le cylindre est fermé.
- Position lorsque la lame trottoir est centrée.
- Position lorsque le cylindre est ouvert.

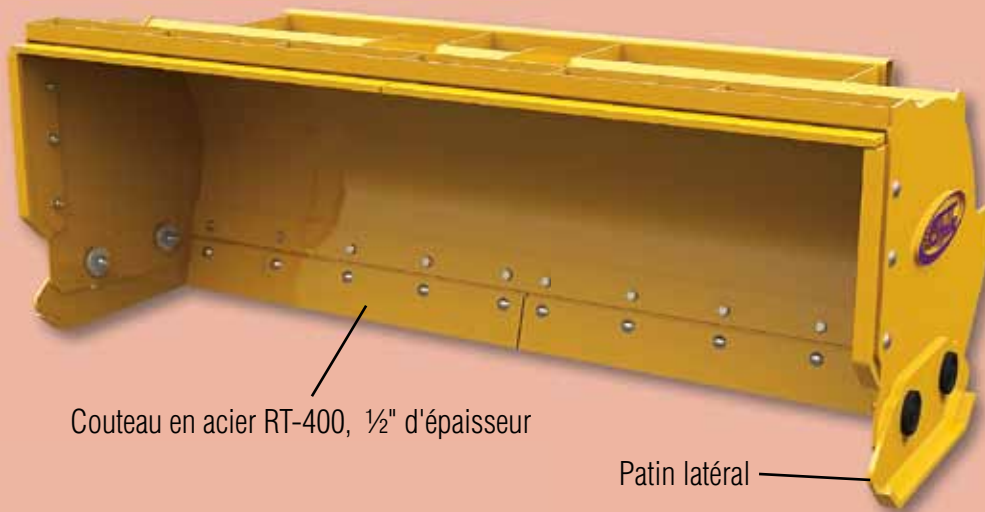
1 888 404-4380

www.shoule.com

Lames réversibles

PRATIQUE

Fixe



Couteau en acier RT-400, 1/2" d'épaisseur

Patin latéral

de 30 à 60 HP



Disponible dans les largeurs suivantes: 5', 6', 6 1/2', 7' et 8'

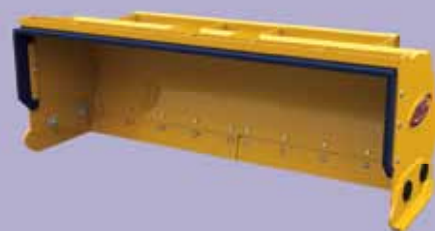
Code de produit	Description	Largeur	Hauteur du mat	Poids
LN02C5-00001	Arctic Blaster - Réversible 5' Cat C	60"	25"	535 lbs
LN02C6-00001	Arctic Blaster - Réversible 6' Cat C	72"	25"	600 lbs
LN02C66-00001	Arctic Blaster - Réversible 6 1/2' Cat C	78"	25"	625 lbs
LN02C7-00001	Arctic Blaster - Réversible 7' Cat C	84"	30"	780 lbs
LN02C8-00001	Arctic Blaster - Réversible 8' Cat C	96"	30"	865 lbs

Permet de vous approcher au maximum

Autres modèles disponibles



Couteaux Tivar-Caoutchouc sans déclenchements



Lame *déclenchable* - Couteaux Tivar-Acier

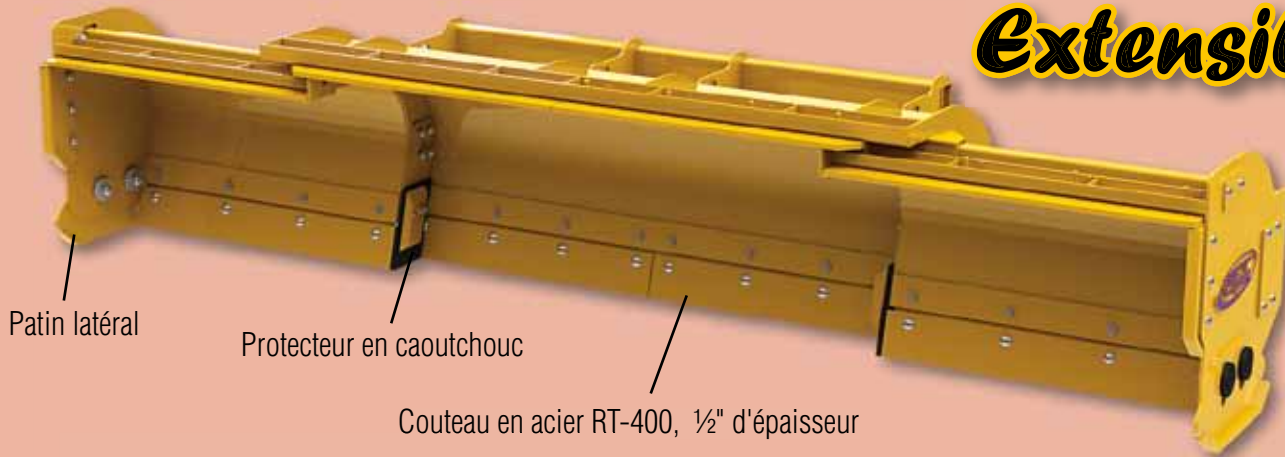
1 888 404-4380

www.shoule.com

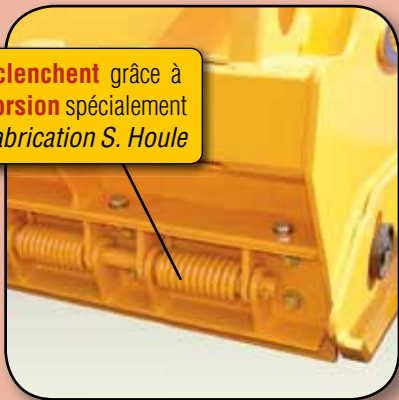
DURABLE



Extensible



Lames qui se **déclenchent** grâce à des **ressorts en torsion** spécialement développés pour *Fabrication S. Houle*



de 40 à 85 HP

3 modèles disponibles



Code de produit	Description	Fermée	Ouverte	Hauteur du mat	Poids
LN02C559-00001	Arctic Blaster - Réversible 5 1/2/9 Cat C	66"	108"	25"	950 lbs
LN02C610-00001	Arctic Blaster - Réversible 6/10 Cat C	72"	120"	25"	1 050 lbs
LN02C712-00001	Arctic Blaster - Réversible 7/12 Cat C	84"	144"	30"	1 280 lbs



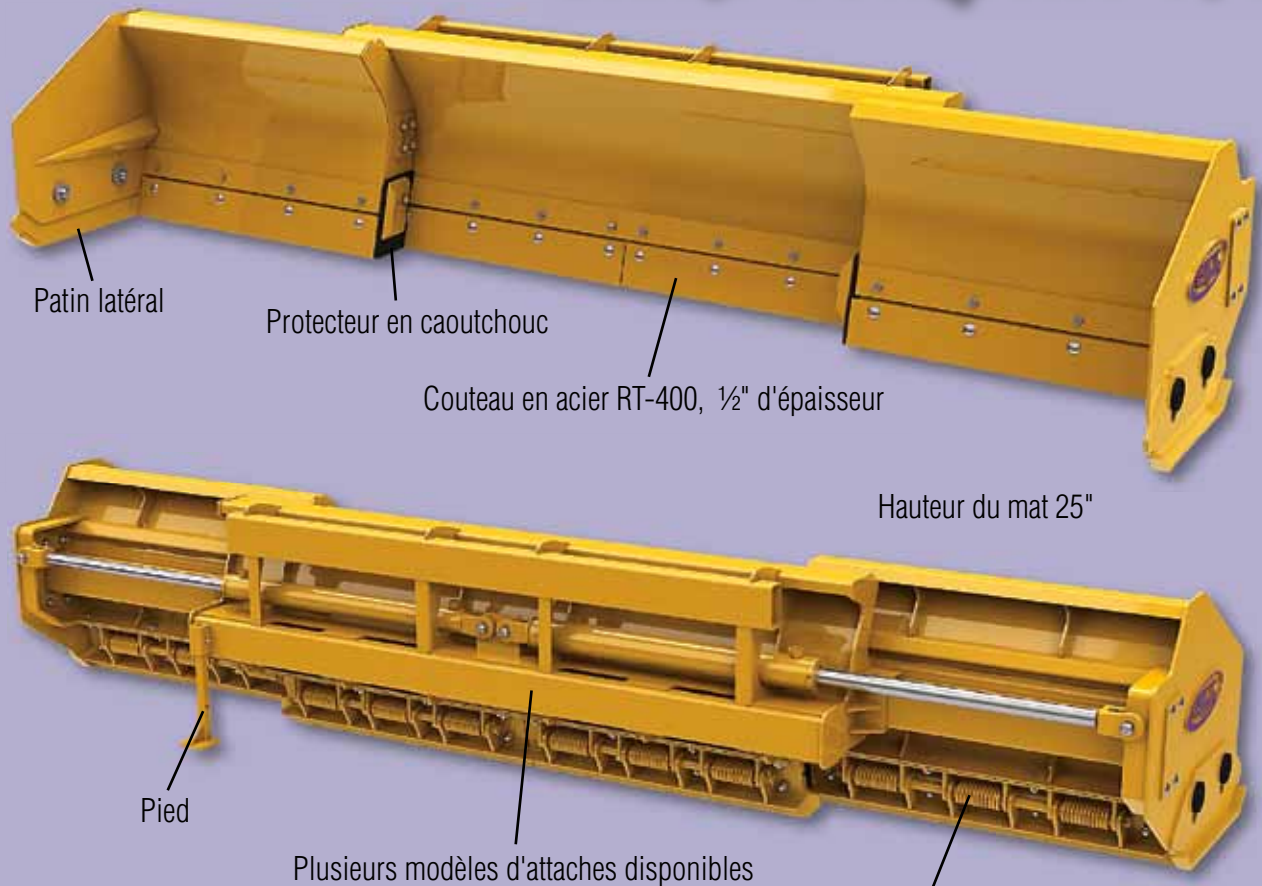
1 888 404-4380

www.shoule.com

Lames standards

FLEXIBLE

Lame compact 6/10



Lames qui se **déclenchent** grâce à des **ressorts en torsion** spécialement développés pour *Fabrication S. Houle*



1 888 404-4380

www.shoule.com

Nous avons un vaste choix d'attaches



et bien plus encore...



L'hiver... c'est notre affaire!





Efficace
Solide
Durable

À votre service depuis 1994



Nous sommes présent partout au Québec



Fabrication S. Houle inc.

300 boul. Industriel C.P. 750 St-Germain (Québec) J0C 1K0
Téléphone : 819 395-4380
Télécopieur : 819 395-5516
Courriel : info@shoule.com



1 888 404-4380

Dans le but d'améliorer constamment ses produits, Fabrication S. Houle inc. peut effectuer certaines modifications aux produits présentés dans cette brochure, et ce, sans préavis.

www.shoule.com